



Vejledning til SLS webservice – Timebank regnskab

Indholdsfortegnelse

Ændringslog.....	1
Formålet med webservicen.....	2
Forretningsmæssig beskrivelse.....	2
WsdL-dokumenter	2
OIOXML-skemaer	3
Inputstruktur - ajourføring.....	3
Beskrivelse af SLSOmsorgsretAjrfsstruktur (inputstruktur)	4
Eksempler på input til webservicen	6
Eksempel på korrekt gennemført webservice-transaktion	6
Retursvaret, der viser, at transaktionen er gennemført med success	6
Eksempel hvor gruppe er angivet forkert	7
Retursvaret der viser at transaktionen fejlede.....	7
Tilslutning til webservicen.....	8

Ændringslog

Version	Dato	Forfatter	Bemærkning
Udkast	03-06-2015	Sune Gustafsson	
Rettet	30-06-2015	Sune Gustafsson	
1.3	20.05.2016	Kenneth Olskær	Tilføjet UUID
1.4	09.06.2020	Per Leth	Webtilgængelighed + logo

Formålet med webservicen

Formålet med webservicen er at gøre det muligt at indrapportere til timebanken fra eksterne systemer, som fx tidsregistreringssystemer eller personalesystemer, således at det er muligt at ajourføre ferie-fravær for en medarbejder i SLS.

Forretningsmæssig beskrivelse

I SLS er der mulighed for at ajourføre oplysninger om en medarbejders ferie-fravær via vores timebank.

De data der kan overføres til SLS er følgende:

- LoengruppeIdentifikator
- CPR-nummer, som identificerer lønmodtageren
- Opsparingsretstypen (i form af en kode, der angiver hvor opsparingsdage stammer fra)
- Opsparing i antal dage
- Opsparing i antal minutter

Webservicen er opbygget som en såkaldt *request-response* operation, dvs. et input resulterer i et output. Hver overførsel af en ajourføring af timebanken fra det lokale system til SLS giver umiddelbart et tidstro retursvar tilbage indeholdende resultatet af SLS-behandlingen. Hvis transaktionen ikke kan gennemføres i SLS returneres en kode for at behandlingen er fejlet. En transaktion i SLS kan udløse en eller flere følgetransaktioner. Hvis den oprindelige transaktion gennemføres korrekt, men danner en advarsel returneres en kode med betydningen ”Gennemført, men advarsel dannet.” Denne kode returneres ligeledes hvis en evt. følgetransaktion fejler eller danner en advarsel.

Se særskilt vejledning om opbygningen af retursvaret: Vejledning til SLS webservice – Retursvar.

Webservicesen er forsynet med et valgfrit felt til en UUID (Universally unique identifier) i request/response. Hvis UUID er udfyldt i request, returneres samme værdi i response.

WSDL-dokumenter

Data udveksles i OIOXML-format og webservicen er defineret i følgende WSDL-dokument

ModstSLSTimebankRegnskabAjrf.wsdl

Følgende elementer er nødvendige for den forretningslogiske behandling og skal derfor være til stede i transaktionen:

LoengruppeIdentifikator
 ExtendedPersonCivilRegistrationIdentifierStructure
 SLSOpsparingretstypeKode

Herudover skal mindst et af felterne:

SLSDagKvantitet
 SLSMinutKvantitet

være udfyldt.

OIOXML-skemaer

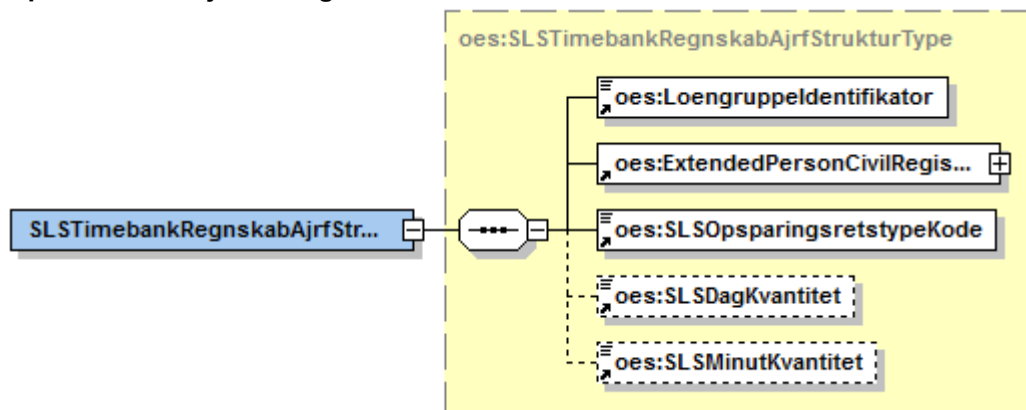
Alle felter der indgår i webservicen er defineret i OIOXML-skemaer. Skemaer samt wsdl-filer er tilgængelige på digitaliser.dk under gruppen Statens Lønssystem (SLS).

De relevante skemaer til inputstrukturen i forbindelse med ajourføring af timebanken er:

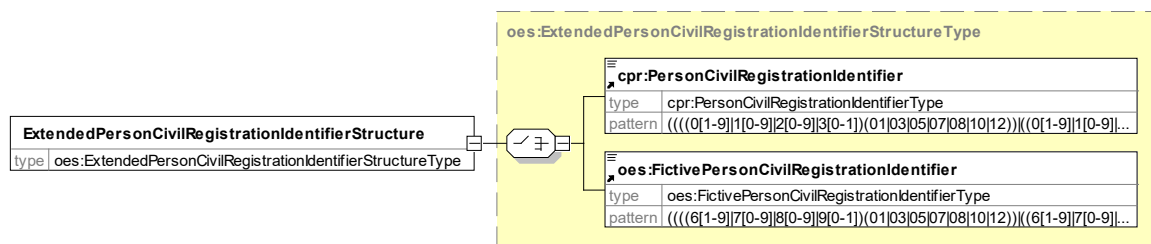
- CPR_PersonCivilRegistrationIdentifier.xsd
- OES_ExtendedPersonCivilRegistrationIdentifierStructure.xsd
- OES_FictivePersonCivilRegistrationIdentifier.xsd
- OES_LoengruppeIdentifikator.xsd
- MODST_SLSOpsparingretstypeKode.xsd
- MODST_SLSDagKvantitet.xsd
- MODST_SLSMinutKvantitet.xsd
- MODST_UUID.xsd

Nedenfor vises en grafisk illustration af inputstrukturen. Tvungne felter er vist i kasser med fuldt optrukne linjer og valgfri med stiplede liner.

Inputstruktur - ajourføring



Strukturen til det udvidede CPR-nummer er sammensat af det almindelige CPR-nummer, som det er defineret af CPR og af fiktive CPR-numre, som gives til udenlandske statsborgere.



Herunder følger en forretningsmæssig beskrivelse af indholdet i inputstrukturen..

Beskrivelse af SLSOmsorgsretAjrfStruktur (inputstruktur)

<XML tag>	Beskrivelse	Felt i SLS
<SLSTimebankRegnskabAjrfStruktur>	Struktur der anvendes til oprettelse og ajourføring af timebanken i SLS. Strukturen indeholder elementerne ExtendedPersonCivilRegistrationIdentifierStructure og SLSOpsparingsretstypeKode, som skal være udfyldt; desuden elementerne SLSDagKvantitet, SLSMinutKvantitet, hvoraf mindst et skal udfyldes.	
<ExtendedPersonCivilRegistrationIdentifierStructure>	Det udvidede cpr-nummer er sammensat af det almindelige cpr-nummer, som det er defineret af CPR (Indenrigsministeriet) og af fiktive cpr-numre, som gives til udenlandske statsborgere. Der skal vælges et og kun et af elementerne.	OS_A_DFA_MARB_CPR_NR
<PersonCivilRegistrationIdentifier>	Indeholder fødselsdage fra 01 – 31	
<FictivePersonCivilRegistrationIdentifier>	Indeholder fiktive cpr-numre (fødselsdage fra 61 – 91)	
<SLSOpsparingsretstypeKode>	Kode der angiver hvor ferie-fravær stammer fra. Konverteret, Tildelt, Barsel mv. Se vejledninger (emnebeskrivelser) på Moderniseringsstyrelsens hjemmeside for gyldige koder.	OS_A_TX_OPSPARINGSSRETS- TYPE_KD
<SLSDagKvantitet>	Antallet af dage timebanken skal reguleres med. Der angives et positivt tal for opskrivning og et negativt tal for nedskrivning. Der angives dage med 2 decimaler, eksempler: 500 angiver at timebanken opskrives med 5 dage, 350 angiver at der opskrives med 3,5 dage, -240 angiver at timebanken nedskrives med 2,4 dage.	OS_A_FBNK_DAGE_AN
<SLSMinutKvantitet>	Antallet af minutter timebanken skal reguleres med. Der angives et positivt tal for opskrivning og et negativt tal for nedskrivning. Eksempler: 144 angiver at timebanken opskrives med 2 timer 24 minutter, -30 angiver at timebanken nedskrives med 30 minutter.	OS_A_FBNK_TIME_AN

<XML tag>	Beskrivelse	Felt i SLS
<UUID>	Universally Unique Identifier, som er en standard identifikator bestående af en 128 bit værdi. Den repræsenteres som 32 lowercase hexadecimal cifre adskilt af bindestreger på form 8-4-4-4-12 fx 123e4567-e89b-12d3-a456-426655440000. Benyttes i SL som en identifikation et anvender-system kan tilknytte til indrapporteringer til brug for efterfølgende fremsøgning.	

Eksempler på input til webservicen

Nedenfor vises eksempler på input til webservicen. (De faktiske cprnumre er ikke vist i disse eksempler men angivet som "000000000").

Eksempel på korrekt gennemført webservice-transaktion

```
<soapenv:Envelope xmlns:soapenv="http://schemas.xmlsoap.org/soap/envelope/"
xmlns:ns="http://rep.oio.dk/oes.dk/xml/schemas/2006/11/24/">
  <soapenv:Header/>
  <soapenv:Body>
    <ns:SLSTimebankRegnskabAjrfStruktur>
      <ns:Loengruppeldentifikator>151</ns:Loengruppeldentifikator>
      <ns:ExtendedPersonCivilRegistrationIdentifierStructure>
        <ns:PersonCivilRegistrationIdentifier>000000000</ns:PersonCivilRegistrationIdentifier>
      </ns:ExtendedPersonCivilRegistrationIdentifierStructure>
      <ns:SLSOpsparingsretstypeKode>2</ns:SLSOpsparingsretstypeKode>
      <ns:SLSDagKvantitet>100</ns:SLSDagKvantitet>
      <ns:SLSMinutKvantitet>50</ns:SLSMinutKvantitet>
    </ns:SLSTimebankRegnskabAjrfStruktur>
  </soapenv:Body>
</soapenv:Envelope>
```

Retursvaret, der viser, at transaktionen er gennemført med succes

```
<SOAP-ENV:Envelope xmlns:ns="http://rep.oio.dk/oes.dk/xml/schemas/2006/11/24/" xmlns:soapenv="http://schemas.xmlsoap.org/soap/envelope/" xmlns:SOAP-ENV="http://schemas.xmlsoap.org/soap/envelope/">
  <SOAP-ENV:Body>
    <FejlAdvisReturSvarStruktur xmlns="http://rep.oio.dk/oes.dk/xml/schemas/2006/11/24/">
      <FejlAdvisReturKode>0</FejlAdvisReturKode>
    </FejlAdvisReturSvarStruktur>
  </SOAP-ENV:Body>
</SOAP-ENV:Envelope>
```

Eksempel hvor gruppe er angivet forkert

```

<soapenv:Envelope xmlns:soapenv="http://schemas.xmlsoap.org/soap/envelope/"
xmlns:ns="http://rep.oio.dk/oes.dk/xml/schemas/2006/11/24/">
  <soapenv:Header/>
  <soapenv:Body>
    <ns:SLSTimebankRegnskabAjrfStruktur>
      <ns:Loengruppelfidentifikator>151</ns:Loengruppelfidentifikator>
      <ns:ExtendedPersonCivilRegistrationIdentifierStructure>
        <ns:PersonCivilRegistrationIdentifier>0000000000</ns:PersonCivilRegistrationIdentifier>
      </ns:ExtendedPersonCivilRegistrationIdentifierStructure>
      <ns:SLSOpsparingsretstypeKode>2</ns:SLSOpsparingsretstypeKode>
      <ns:SLSDagKvantitet>200</ns:SLSDagKvantitet>
      <ns:SLSMinutKvantitet>50</ns:SLSMinutKvantitet>
    </ns:SLSTimebankRegnskabAjrfStruktur>
  </soapenv:Body>
</soapenv:Envelope>

```

Retursvaret der viser at transaktionen fejlede

```

<SOAP-ENV:Envelope xmlns:ns="http://rep.oio.dk/oes.dk/xml/schemas/2006/11/24/" xmlns:soapenv="http://schemas.xmlsoap.org/soap/envelope/" xmlns:SOAP-ENV="http://schemas.xmlsoap.org/soap/envelope/">
  <SOAP-ENV:Body>
    <FejlAdvisReturSvarStruktur xmlns="http://rep.oio.dk/oes.dk/xml/schemas/2006/11/24/">
      <FejlAdvisReturKode>1</FejlAdvisReturKode>
      <FejlAdvisMeddelelseStruktur>
        <ExtendedPersonCivilRegistrationIdentifierStructure>
          <PersonCivilRegistrationIdentifier>0000000000</PersonCivilRegistrationIdentifier>
        </ExtendedPersonCivilRegistrationIdentifierStructure>
        <FejlAdvisArtKode>1</FejlAdvisArtKode>
        <FejlAdvisAdvarselsKode>FR0311</FejlAdvisAdvarselsKode>
        <FejlAdvisTekst>CPRNR findes ikke i GRP</FejlAdvisTekst>
        <TransaktionsKode>g</TransaktionsKode>
        <TransaktionsNavn>FBNK_REGUL</TransaktionsNavn>
      </FejlAdvisMeddelelseStruktur>
    </FejlAdvisReturSvarStruktur>
  </SOAP-ENV:Body>
</SOAP-ENV:Envelope>

```

Tilslutning til webservicen

Før en institution kan begynde at anvende SLS webservicen er der en række praktiske og tekniske forhold der skal være på plads:

Alle disse aktiviteter er beskrevet under [Tilslutningsvejledninger](#) i ”Bilag 1 Checklister Server til server adgang til SLS Webservice”